



**Руководство по эксплуатации
кровельных газовых горелок
моделей: M30WH, M40WH,
K30WH, K40WH, K50WH, K60WH,
K76WH, X304, X305, X306.**

**Благодарим Вас за покупку изделия нашей марки!
Мы гарантируем Вам высокое качество и долгий срок
службы нашего изделия.**

**Перед использованием изделия, пожалуйста, внимательно
ознакомьтесь с настоящим руководством.**

**Строго придерживайтесь данного руководства, чтобы
обеспечить безопасное использование этого изделия.**

**Полную информацию о гарантийном и сервисном
обслуживании Вы можете узнать из гарантийного талона.**

**Приобретенное Вами изделие может иметь несущественные
отличия от указанных в руководстве по эксплуатации,
не ухудшающие технические данные изделия.**



**K30WH, K40WH, K50WH,
K60WH, K76WH, X304, X305, X306**

M30WH, M40WH

Предназначение продукта.

Кровельная газовая горелка предназначена для производства наплавляемых работ, разогрева кровельной массы оплаваемого кровельного материала, подготовки основания полов, кровель (сушка, разогрев) при выполнении гидроизоляционных работ, а также других видов ремонтно-строительных работ, технологически связанных с использованием открытого пламени с нагревом поверхности до температуры 400°C.

Комплектация:

Кровельная газовая горелка - 1 шт.

Форсунка с дозирующим соплом-1шт.

Дополнительные насадки -2шт. (только для моделей X304, X305, X306)

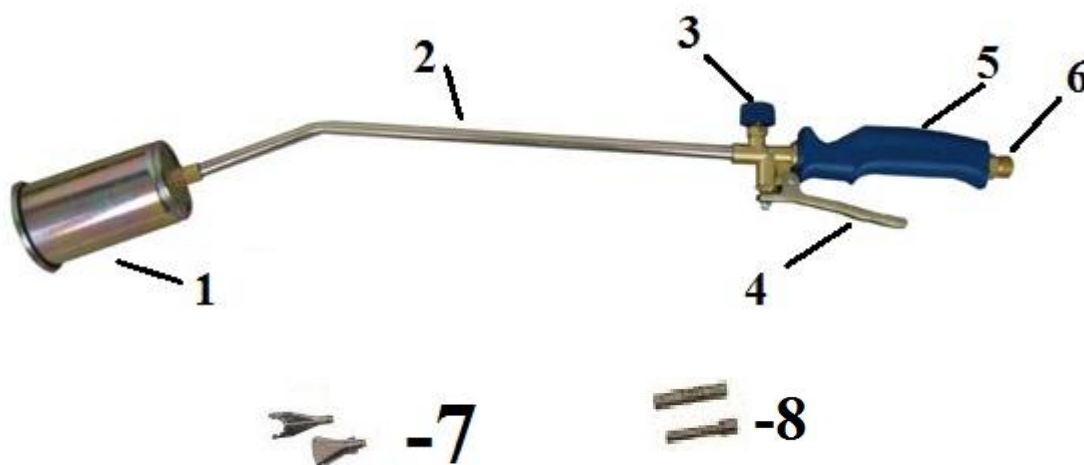
Руководство по эксплуатации – 1 шт.

Гарантийный талон - 1 шт.

Упаковка – 1 шт.

***производитель имеет право изменять вышеуказанную комплектацию**

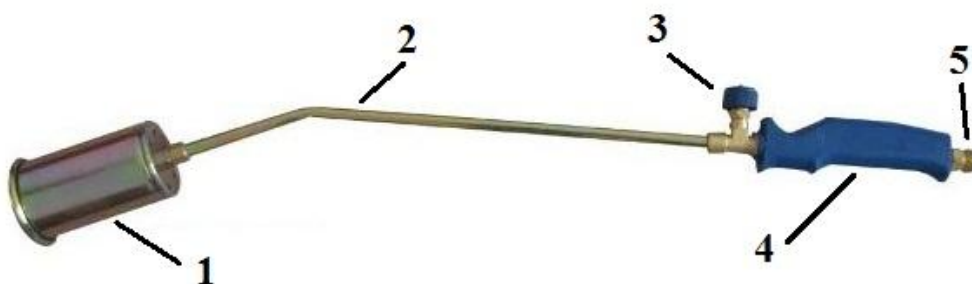
Устройство кровельной газовой горелки (для моделей: K30WH, K40WH, K50WH, K60WH, K76WH, X304, X305, X306)



1. Форсунка с дозирующим соплом.
2. Удлинительная трубка.

3. Пускозатворный вентиль.
4. Рычажный клапан.
5. Ручка.
6. Штуцер.
7. Дополнительные насадки (только для моделей X304, X305, X306).
8. Дополнительные насадки (только для моделей X304, X305, X306).

**Устройство кровельной газовой горелки
(для моделей: M30WH, M40WH)**



1. Форсунка с дозирующим соплом.
2. Удлинительная трубка.
3. Пускозатворный вентиль.
4. Ручка.
5. Штуцер.

Технические характеристики.

Технические данные	K30WH	K40WH	K50WH	K60WH	K76WH
Тип рабочего газа	пропан, бутан или смесь пропана с бутаном				
Давление газа на входе в горелку, МПа (кг/см ²)	0,1-0,4	0,1-0,4	0,1-0,4	0,1-0,4	0,1-0,4
Длина пламени, мм	9	10	11	12	13
Длина кровельной горелки, мм	500	600	700	700	800
Температура пламени, С°	900	1200	1100	1200	1200
Расход газа (грамм в час)	836	1751	2751	3715	5325
Мощность теплового потока, кВт	11,7	24,4	38,5	52,9	52,9

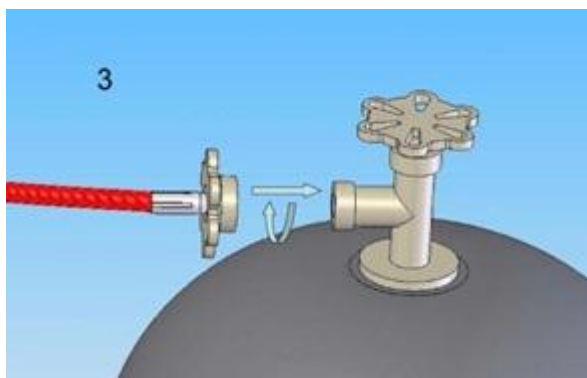
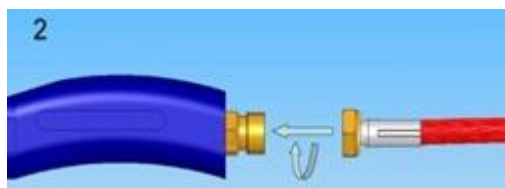
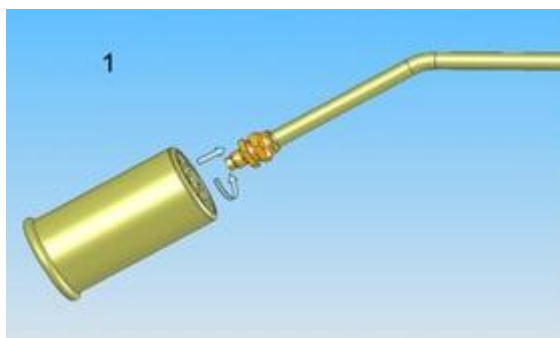
Диаметр сопла, мм	30	40	50	60	76
Диаметр форсунки, мм	0,6	0,6	1,0	0,8	1,5
Диаметр штуцера, мм	8	8	8	8	8

Технические данные	M30WH	M40WH
Тип рабочего газа	пропан, бутан или смесь пропана с бутаном	
Давление газа на входе в горелку, МПа (кг/см ²)	0,1-0,4	0,1-0,4
Длина пламени, мм	9	10
Длина кровельной горелки, мм	500	600
Температура пламени, С°	900	1000
Расход газа (грамм в час)	836	1744
Мощность теплового потока, кВт	11,7	24,4
Диаметр сопла, мм	30	40
Диаметр форсунки, мм	0,6	0,8
Диаметр штуцера, мм	8	8

Технические данные	X305	X306
Тип рабочего газа	пропан, бутан или смесь пропана с бутаном	
Давление газа на входе в горелку, МПа (кг/см ²)	0,1-0,4	0,1-0,4
Длина кровельной горелки, мм	400	400
Температура пламени, С°	1200	1200
Расход газа (грамм в час)	820	820
Мощность теплового потока, кВт	11,7	11,7
Диаметр форсунки, мм	0,4	0,4
Диаметр штуцера, мм	8	8
Диаметр сопла (1), мм	7	27
Диаметр сопла (2), мм	10	37
Диаметр сопла (3), мм	13	47

Технические данные	X304		
Тип рабочего газа	пропан, бутан или смесь пропана с бутаном		
Давление газа на входе в горелку, МПа (кг/см ²)	0,1-0,4		
Длина кровельной горелки, мм	390		
Температура пламени, С°	1000		
Диаметр сопла, мм	30	40	50
Расход газа (грамм в час)	836	1744	2751
Мощность теплового потока, кВт	11,7	24,4	38,5
Диаметр форсунки, мм	0,6	0,8	1,0
Диаметр штуцера, мм	8	8	8

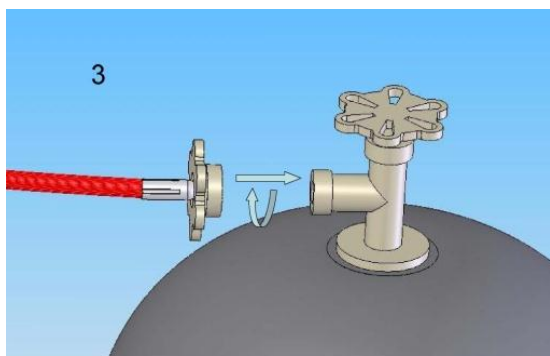
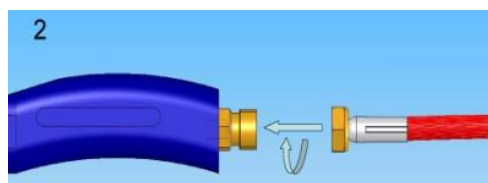
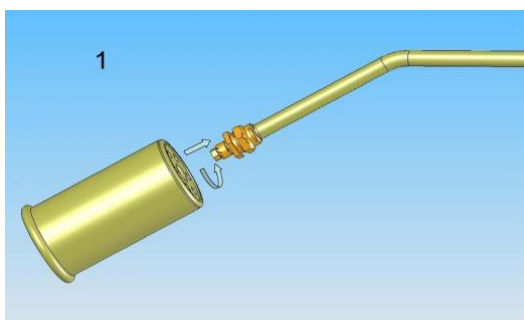
**Схема сборки кровельной газовой горелки
(для моделей: К30WH, К40WH, К50WH, К60WH, К76WH,
X304, X305, X306)**



1. Подсоедините форсунку с дозирующим соплом к удлинительной трубке.
2. Подсоедините к штуцеру шланг подачи газа.
3. Подсоедините шланг подачи газа к газовому баллону.
4. Пускозатворный клапан должен находиться в закрытом положении.

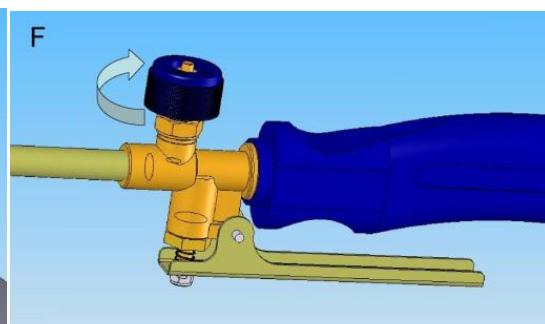
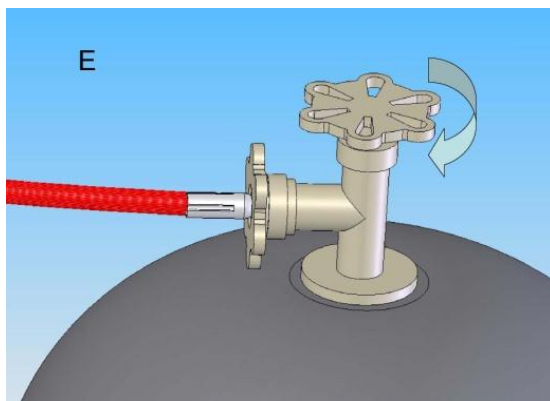
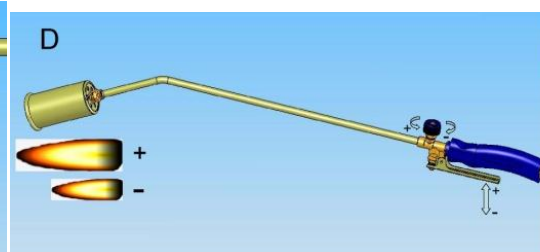
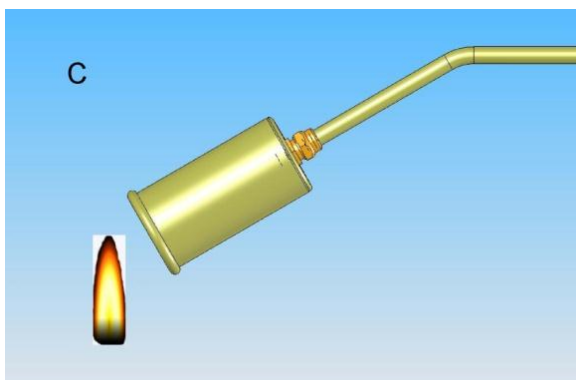
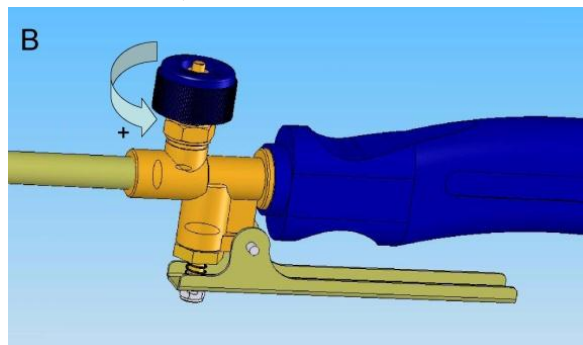
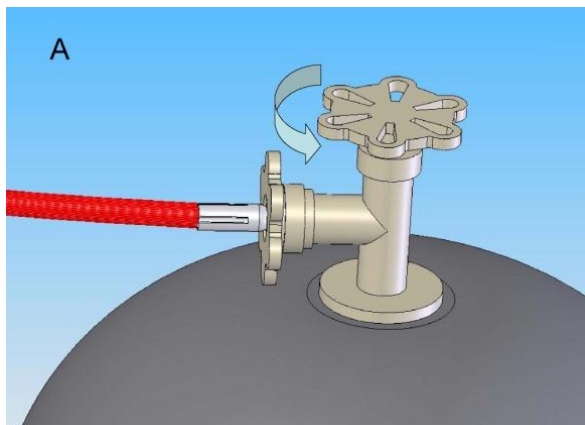
Схема сборки кровельной газовой горелки.

(для моделей: М30WH, М40WH)



1. Подсоедините форсунку с дозирующим соплом к удлинительной трубке.
2. Подсоедините к штуцеру шланг подачи газа.
3. Подсоедините шланг подачи газа к газовому баллону.
4. Пускозатворный клапан должен находиться в закрытом положении.

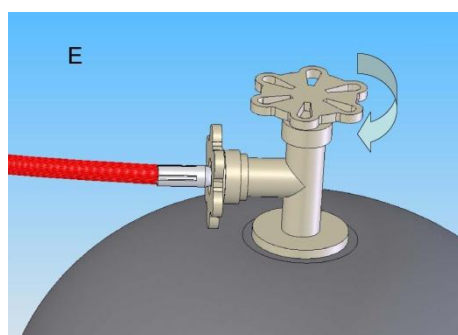
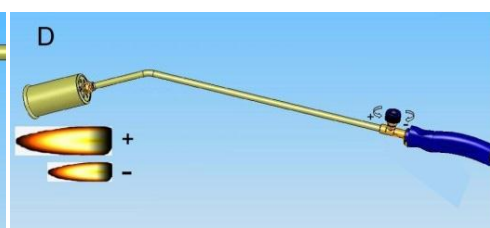
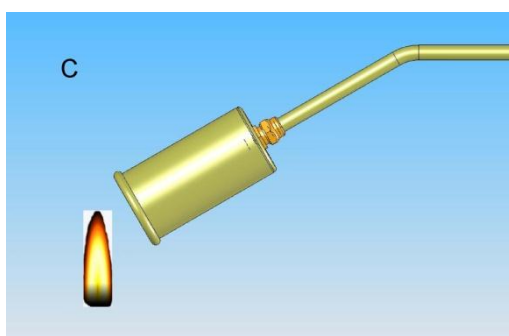
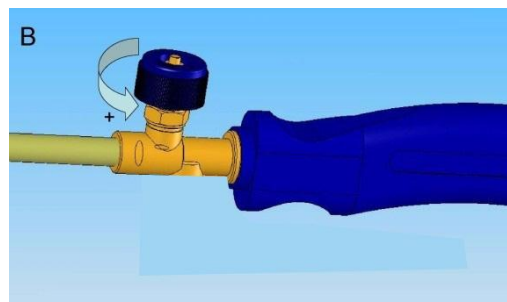
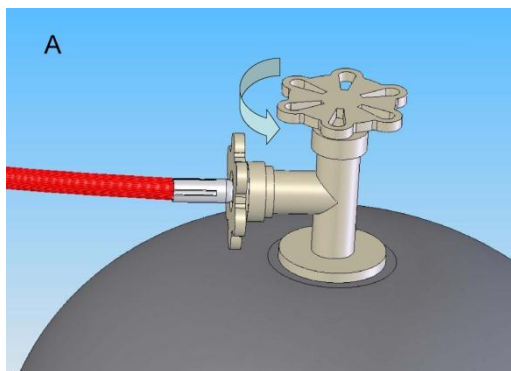
**Эксплуатация кровельной газовой горелки.
(для моделей: К30WH, К40WH, К50WH, К60WH, К76WH,
X304, X305, X306)**



1. Откройте вентиль подачи газа на газовом баллоне (рис. А).
2. Откройте пускозатворный клапан подачи газа на горелке(рис. В).
3. Поднесите пламя к форсунке с дозирующим соплом и зажгите горелку (рис. С).
4. Отрегулируйте пламя (рис. D).

5. По завершении работы, для выключения горелки сначала закрутите вентиль подачи газа на газовом баллоне (рис. E).
6. Закрутите пускозатворный вентиль на горелке (рис. F).

**Эксплуатация кровельной газовой горелки.
(для моделей: M30WH, M40WH)**



1. Откройте вентиль подачи газа на газовом баллоне (рис. A).
2. Откройте пускозатворный клапан подачи газа на горелке(рис. B).
3. Поднесите пламя к форсунке с дозирующим соплом и зажгите горелку (рис. C).

4. Отрегулируйте пламя (рис. D).
5. По завершении работы, для выключения горелки сначала закрутите вентиль подачи газа на газовом баллоне (рис. E).
6. Закрутите пускозатворный вентиль на горелке (рис. F).

Рекомендации при эксплуатации кровельной газовой горелки

- Во время использования кровельной газовой горелки находитеcь в устойчивом положении.
- Будьте бдительны, берегите глаза и тело от ожогов !
- Никогда не направляйте пламя непосредственно на газовый баллон или трубку подачи газа.
- Если вы почувствовали недомогание во время использования кровельной газовой горелкой, немедленно прекратите работу.
- Запрещается курить во время работы с кровельной газовой горелкой.
- Никогда не кладите на пол горелку с зажженным пламенем.
- Никогда не оставляйте горелку с зажженным пламенем без внимания.

По завершении работы:

- Держите кровельную газовую горелку в чистоте.
- Убедитесь, что шланг подачи газа пустой. Для этого закройте вентиль подачи газа на газовом баллоне. Дождитесь пока пламя полностью погаснет, затем закрутите пускозатворный вентиль на горелке.
- Подождите пока нагретые во время работы части горелки остынут.

Меры предосторожности.

- Кровельная газовая горелка предназначена для использования только на улице.
- Будьте осторожны, так как при работе с кровельной газовой горелкой некоторые части могут нагреваться.
- Хранить прибор в недоступном для детей месте.

- Внимательно проверяйте кровельную газовую горелку на наличие неисправностей перед началом работы с ней. Все резьбовые соединения должны быть хорошо затянуты и зафиксированы.
- Запрещено использовать кровельную газовую горелку, если на горелке или на резьбовых соединениях имеются видимые следы износа или повреждения.
- Не используйте горелку, если имеются следы утечек, или при видимом ухудшении работы прибора.
- В случае утечки (запах газа) немедленно вынесите прибор на улицу, в хорошо проветриваемое место подальше от различных источников огня.
- Запрещено искать протечку газа с помощью пламени, используйте для этого мыльную воду.
- Никогда не используйте прибор в комнатах с недостаточной вентиляцией.
- Перед работой убедитесь в чистоте вашего рабочего пространства.
- Никогда не используйте кровельную газовую горелку для работы вблизи легковоспламеняющихся материалов.

Гарантийные обязательства.

- Гарантийный срок хранения – 12 месяцев.
- Гарантийный срок эксплуатации – 12 месяцев с момента продажи, но при отсутствии на паспорте штампа с указанием даты продажи, гарантийный срок исчисляется с момента выпуска (окончательный срок гарантии устанавливается непосредственно продавцом, но не может превышать 12 месяцев).
- Претензии не принимаются во всех случаях, указанных в гарантийном талоне, при отсутствии даты продажи и штампа магазина (росписи продавца) в данном руководстве по эксплуатации, отсутствии гарантийного талона.

Продавец:

Дата продажи _____

Срок действия гарантии _____

Предприятие торговли (продавец) _____

Место для печати (росписи) _____

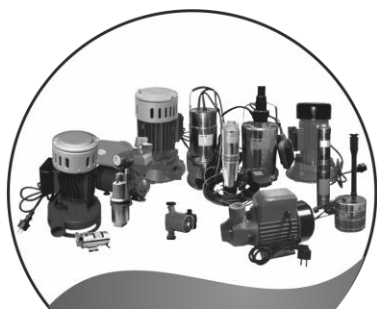
Покупатель: _____

С условиями и сроком гарантии, предложенными продавцом и указанными в гарантийном талоне, согласен. Изделие проверено и является исправным на момент покупки, изделие получено в полном комплекте, претензий к внешнему виду не имею.

(Место для росписи покупателя) _____

Приобретенное изделие Вы можете обменять или сдать на гарантийный ремонт на месте покупки, после чего продавец отправит его в ближайший сервисный центр.

***Наша компания также рада предложить Вам широкий
ассортимент других видов товара:***



НАСОСЫ И НАСОСНОЕ ОБОРУДОВАНИЕ



БЫТОВАЯ ТЕХНИКА



БЕНЗИНОВАЯ ТЕХНИКА



САДОВО-ОГОРОДНЫЙ ИНВЕНТАРЬ



КЛИМАТИЧЕСКОЕ ОБОРУДОВАНИЕ



и многое другое...